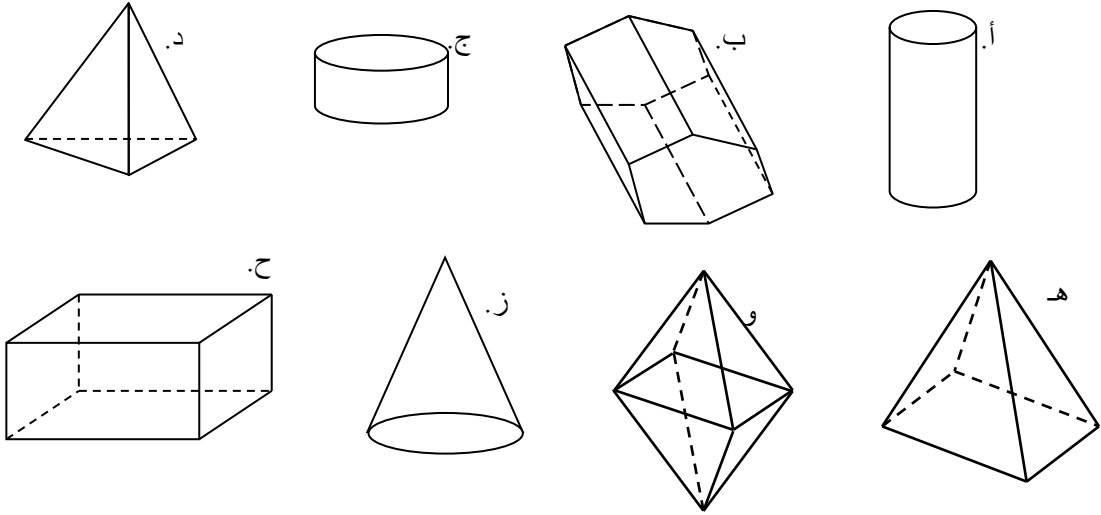


(أ) المجسمات:-

1. أشيروا للمجسمات التي هي متعددة وجوه، وأكملوا الجدول التالي.

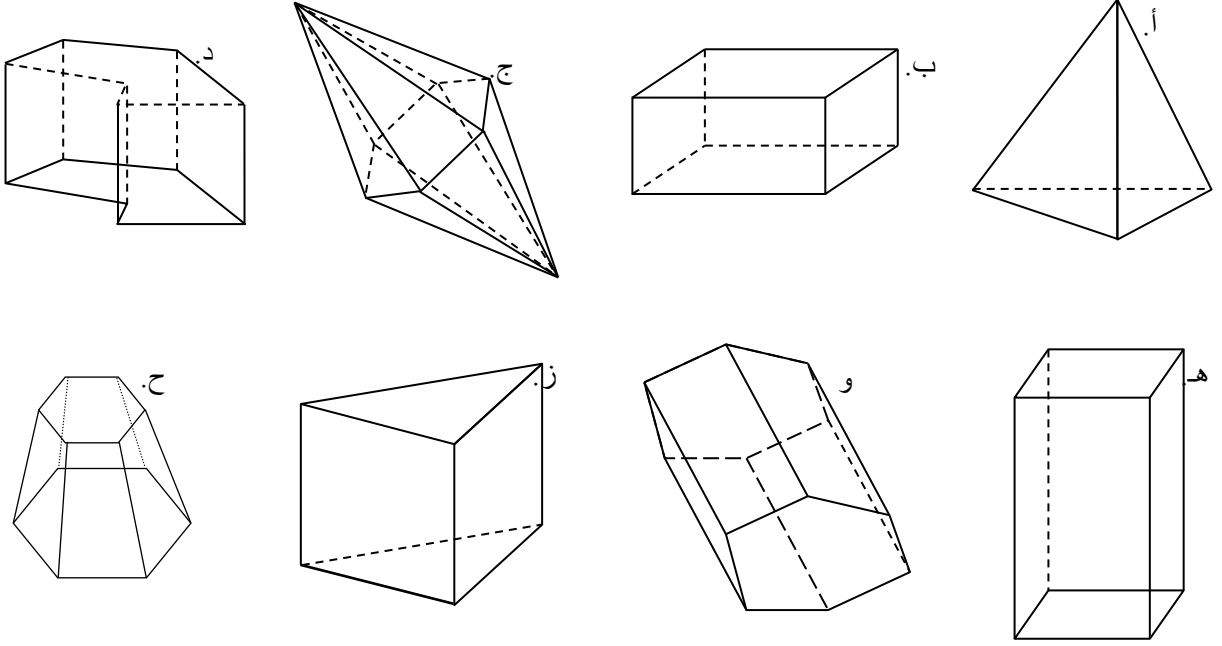


عدد الازلاع	عدد الوجوه	عدد الرؤوس	متعدّد وجوه (سجّلوا الحرف)

اكتبوا صحيح \ غير صحيح، وصحّحوا الجمل غير الصحيحة.

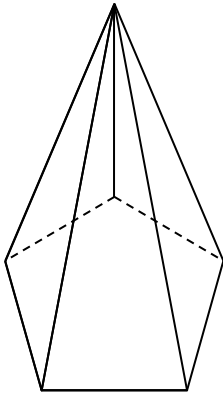
- \_\_\_\_\_ متعدّد الوجوه هو مجسم مبني من مضلّعات.
- \_\_\_\_\_ متعدّد الوجوه المبني كلّه من مستطيلات هو منشور.
- \_\_\_\_\_ الهرم رباعي القاعدة هو منشور.
- \_\_\_\_\_ للهرم قاعدة واحدة وباقي أوجه الغلاف هي مستطيلات.
- \_\_\_\_\_ للمخروط قاعدة دائرية وباقي أوجه الغلاف هي مثلثات.

2. أشيروا للمجسّمات التي هي منشور، وأكملوا الجدول التالي.



منشور	اسم المنشور	عدد الرؤوس	عدد الوجوه	عدد الاضلاع

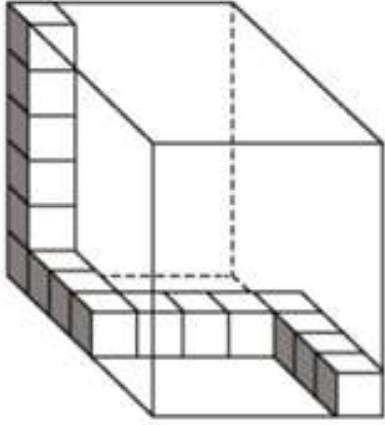
3. أمامكم الهرم الآتي:-



- اكتب اسم الهرم؟ \_\_\_\_\_
- كم هو عدد رؤوس الهرم؟ \_\_\_\_\_
- كم وجهًا للهرم؟ \_\_\_\_\_
- كم هي عدد اضلاع الهرم؟ \_\_\_\_\_

## ب) الحجم:-

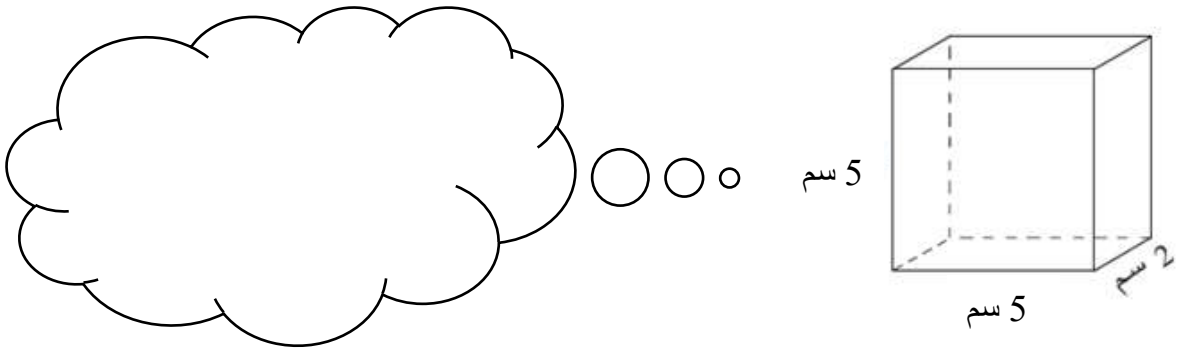
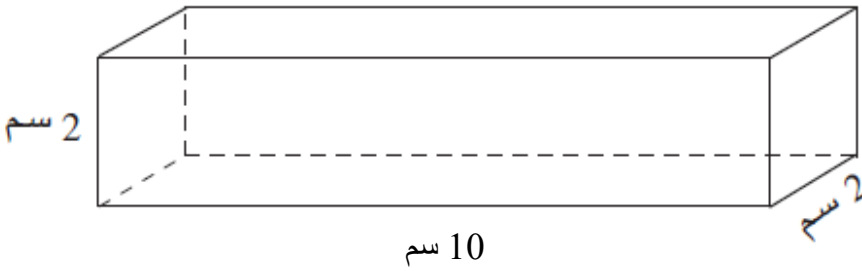
1. إلى كم مكعب (إضافي) صغير نحتاج لتعبئة كل الصندوق؟

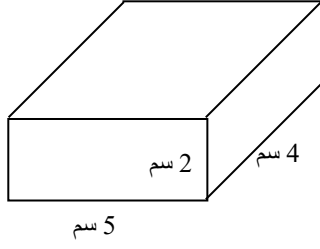


الجواب: \_\_\_\_\_ مكعبات

2. نملاً كل صندوق بمكعبات حجم كل واحد منها 1 سم مكعب.

جد ما هو أكبر عدد من المكعبات يمكن أن ندخله إلى كل صندوق؟





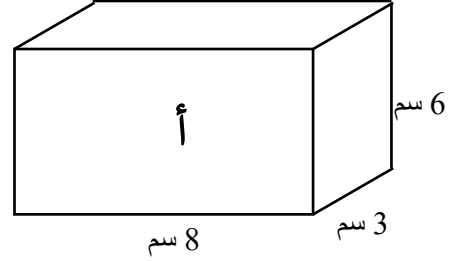
3. أحسبوا:  
أ- حجم الصندوق في الرسم.

التمرين: \_\_\_\_\_

ب- أكتبوا قياسات ممكنة لصندوق حجمه أكبر بمرتين من حجم الصندوق في السؤال أعلاه:-

\_\_\_\_\_ سم , \_\_\_\_\_ سم , \_\_\_\_\_ سم

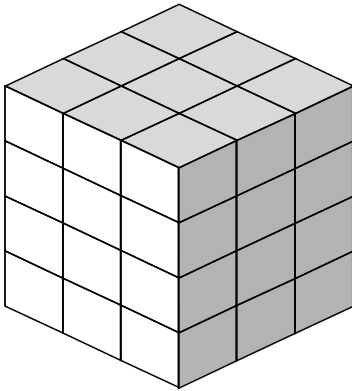
4. أمامكم صندوقان متساويا الحجم. هنالك أحد الأطوال الناقصة في الصندوق "ب".



أي من الأطوال التالية هو المعطى الناقص في الصندوق "ب"؟

(أ) 6 سم      (ب) 8 سم      (ج) 4 سم      (د) 3 سم

5. أشر إلى التمرين الملائم لحساب حجم الصندوق الذي أمامك:-



$12 + 12 + 9$   1

$3 \times 3 \times 4$   2

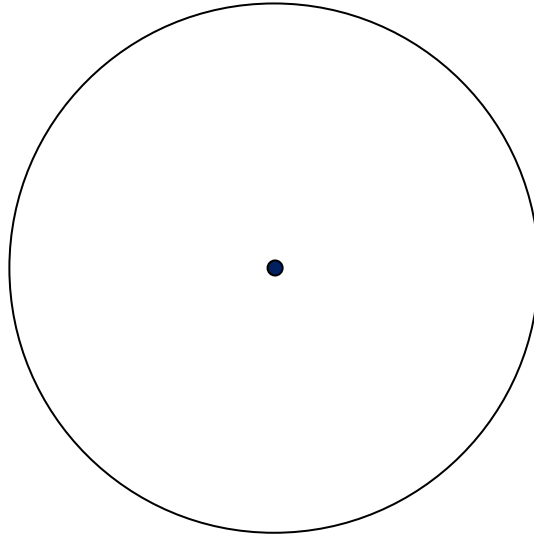
$3 \times 4 \times 6$   3

$33 \times 2$   4

## ج) خواص في الدائرة:-

1. أمامكم دائرة.

- أ. لَوّنوا المحيط باللون الأحمر.
- ب. أرسموا نصف قطر باللون البرتقالي.
- ج. أرسموا قطراً باللون الأزرق.
- د. أرسموا وترّاً باللون الاخضر.
- هـ. لَوّنوا مساحة الدائرة باللون الأصفر.



2. أكتبوا صحیح ١ غير صحیح و اشرحوا.

- أ- جميع الأوتار في الدائرة تمرّ في المركز. \_\_\_\_\_
- ب- القطر هو أطول وتر في الدائرة. \_\_\_\_\_
- ج- طول نصف قطر دائرة 4 سم، لذلك طول القطر 8 سم. \_\_\_\_\_
- د- طول قطر دائرة 2 سم، لذلك طول نصف القطر 4 سم. \_\_\_\_\_
- هـ- جميع أقطار الدائرة متساوية في الطول. \_\_\_\_\_
- و- جميع أوتار الدائرة متساوية في الطول. \_\_\_\_\_